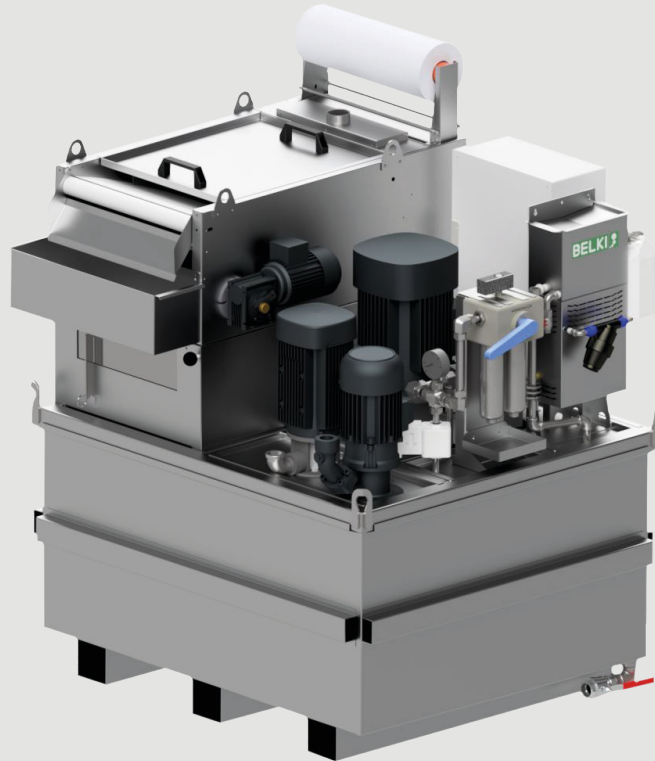


# BELKI Filteranlage (BFA)



## Anwendung

Das BELKI-Filtersystem BFA150 dient zum Filtern von Kühlschmierstoffen aus Bearbeitungsprozessen. Die Filteranlage kann je nach Bedarf mit einem Magnetfilter, Hochdruckpumpen, einem Ölabscheider sowie einem Kühler konfiguriert und ausgerüstet werden.

## Funktion

In der Grundausstattung besteht das Filtersystem aus einem BELKI Tiefbett-Bandfilter und einem Emulsionstank mit einem Volumen von 920 l. Hiervon ausgehend kann das System je nach Kundenwunsch mit Pumpen, Magnetfiltern etc. konfiguriert werden. Die Pumpen werden über die Steuerung der Maschine aktiviert, von der aus die Druckeinstellung der Schraubenspindelpumpen auch stufenlos gesteuert werden kann. Zusätzlich zur Grundausstattung sind Erweiterungen möglich wie z.B. Ölabscheider, Kühler und Magnetfilter, die bei der Bearbeitung von Gusseisen sehr effektiv sind.

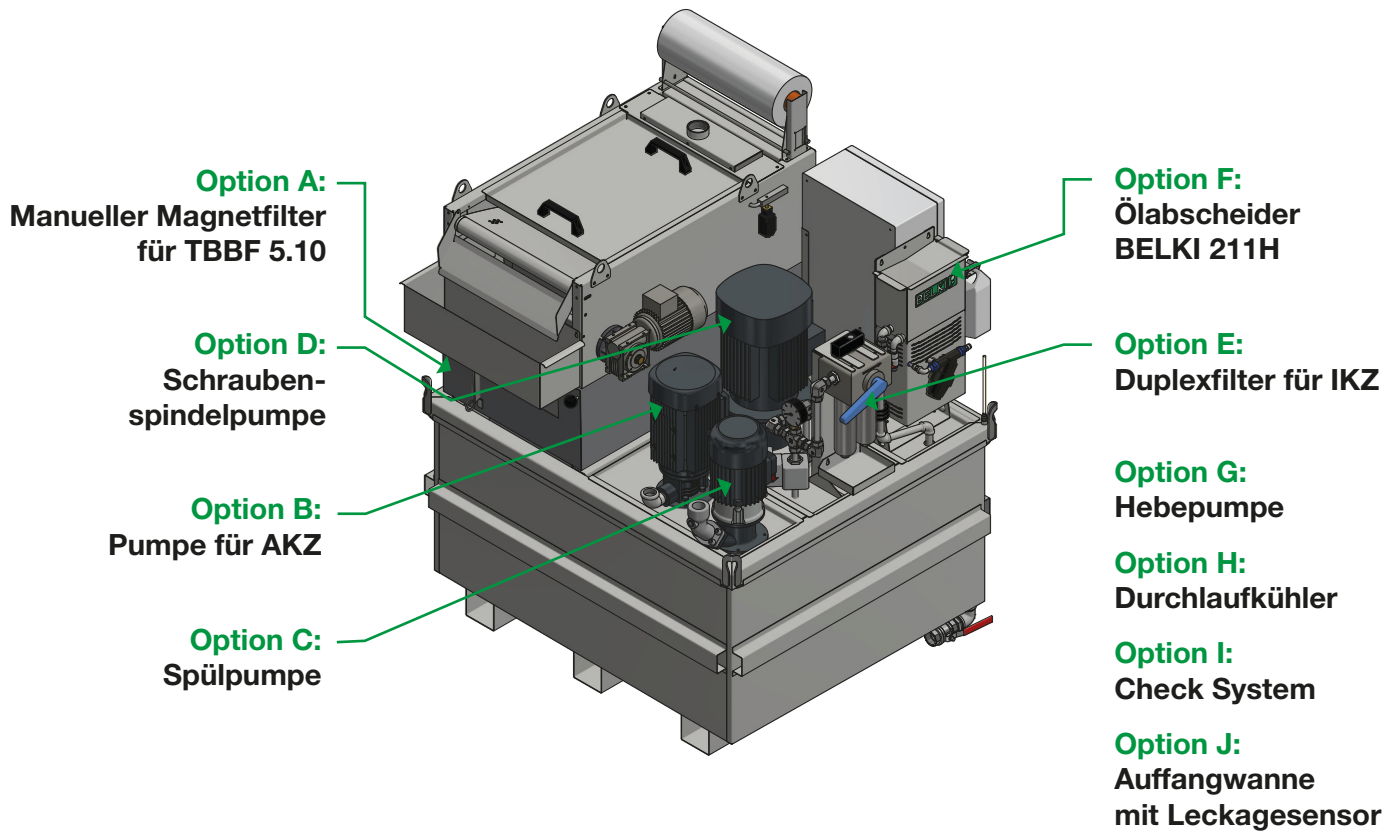
## Vorteile

Die kontinuierliche Filtration des Kühlschmierstoffs bietet eine Vielzahl von Vorteilen in Bezug auf Qualität, Zuverlässigkeit und Arbeitsumgebung. Ein BELKI-Filtersystem ist modular aufgebaut und kann an die Bedürfnisse des Kunden angepasst werden. Es ist auch möglich, Geräte nachzurüsten, wenn sich der Bedarf im Laufe der Betriebszeit der Maschine ändert, oder sich Änderungen im Produktionsprozess ergeben. Das Filtersystem ist so aufgebaut, dass alle Filter, Pumpen usw. auf einem Stahlrahmen mit Hebeösen montiert sind. Auf diese Weise können alle Komponenten, beispielsweise mit einem Kran, abgehoben und wieder zusammengebaut werden. Weder Rohre noch Verkabelungen müssen dabei getrennt werden. Dies erleichtert die Reinigung der Filteranlage.

## Grundausrüstung und Optionen zur BFA 150

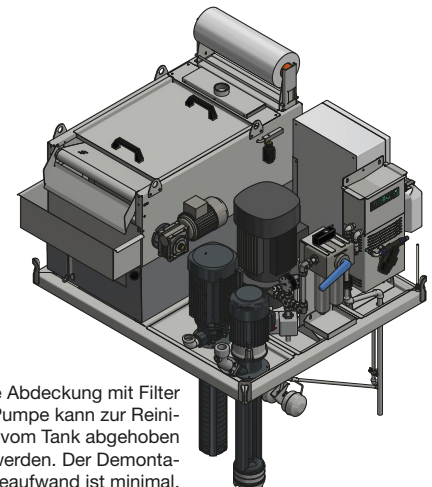
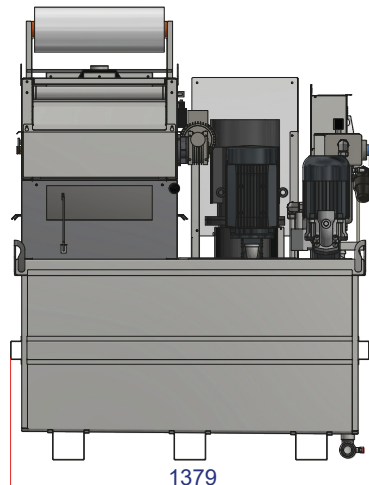
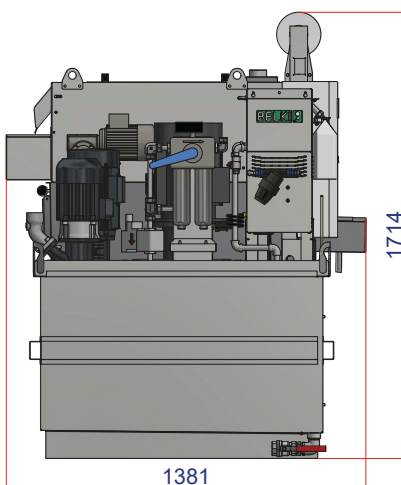
### Grundausrüstung:

Tiefbett-Bandfilter 5.10, Tank 920 I, Filtervliesenschalter, Niveaufwächter 04 und 08, Steuerung



### Technische Daten

Typ	Kapazität (max l/min)	Filterfläche (m <sup>2</sup> )	Filterfeinheit (µm)	pH-Wert	Temperatur (°C)
BFA150	150	0,35	20-80	5-10	20-60
Typ	Anschlusswert (V/Hz)	Material	Länge (mm)	Breite (mm)	Höhe (mm)
BFA150	3x400/50	EN1.4301	1379	1381	1714



## Konfigurationsmöglichkeiten

### BELKI Filteranlage 150 Standard/Grundausstattung

**BFA150:** Tiefbett-Bandfilter 5.10, Tank 920 I, Filtervliesenschalter, Niveauwächter 04 und 08, Steuerung.

#### Option A: Manueller Magnetfilter für TBBF 5.10

**A1:** Manueller Magnetfilter für Tiefbett-Bandfilter 5.10.

#### Option B: Pumpe für äußere Kühlmittelzufuhr (AKZ)

**B1:** Pumpe für AKZ. Grundfos MTR5-18/18. 87 l/min @ 10 bar, 5 m Schlauch 1 1/4", Pumpe 3 kW

**B2:** Pumpe für AKZ. Grundfos MTR5-8/18. 87 l/min @ 4 bar, 5 m Schlauch 1 1/4", Pumpe 1,1 kW

**B3:** Pumpe für AKZ. Grundfos MTR3-36/36. 50 l/min @ 18 bar, 5 m Schlauch 1 1/4", Pumpe 3 kW

#### Option C: Spülpumpe

**C1:** Pumpe zum Spülen. Brinkmann STE143/620. 120 l/min @ 2,5 bar, 5 m Schlauch 1 1/4", Pumpe 1,7 kW

**C2:** Pumpe zum Spülen. Miksan EP252/490. 125 l/min @ 1,5 bar, 5 m Schlauch 1 1/4", Pumpe 1,1 kW

#### Option D: Schraubenspindelpumpe für innere Kühlmittelzufuhr (IKZ)

**D1:** Schraubenspindelpumpe für IKZ. Grundfos MTS 20-40 R38.  
25 l/min @ 40 bar, 3 kW, inkl. regelbares Ventil SPB-H-15

**D2:** Schraubenspindelpumpe für IKZ. Grundfos MTS 20-60 R46.  
30 l/min @ 70 bar, 5,5 kW, inkl. regelbares Ventil SPB-H-15

**D3:** Schraubenspindelpumpe für IKZ. Grundfos MTS 20-80 R46.  
29 l/min @ 81 bar, 7,5 kW, inkl. regelbares Ventil SPB-H-15

#### Option E: Duplexfilter für innere Kühlmittelzufuhr (IKZ)

**E1:** Duplexfilter für IKZ. PI3730+PI1030 25 micron Polzeifilter

#### Option F: Ölabscheider BELKI 211H

**F1:** Ölabscheider BELKI 211H

#### Option G: Hebepumpe

**G1:** Hebepumpe Miksan EP252/250.

Tauchtiefe 250 mm, inkl. Niveauwächter 07, Pumpehülle

**G2:** Hebepumpe Miksan EP252/320.

Tauchtiefe 320 mm, inkl. Niveauwächter 07, Pumpehülle

**G3:** Hebepumpe Miksan EP252/400.

Tauchtiefe 400 mm, inkl. Niveauwächter 07, Pumpehülle

**G4:** Hebepumpe Miksan EP252/490.

Tauchtiefe 490 mm, inkl. Niveauwächter 07, Pumpehülle

#### Option H: Durchlaufkühler

**H1:** Durchlaufkühler für Emulsion, Hyfra Alpha 9 kW für Emulsion,  
inkl. 10 m 1 1/2" Schlauch, 715 x 715 x 1554 [mm]

**H2:** Durchlaufkühler für Öl, Hyfra Alpha 9 kW für Öl, inkl. 10 m 1 1/2" Schlauch

#### Option I: Check System

**I1:** Check System, inkl. Konzentrationsmessung und -justierung,  
Nachbefüllung, Wasserverbrauch- und Temperaturaufzeichnung

**I2:** Check System I1 und zusätzlich mit pH-Messung und -aufzeichnung

#### Option J: Auffangwanne mit Leckagesensor

**J1:** Auffangwanne mit Leckagesensor.

Tank und Leckagesensor IFM LMC400

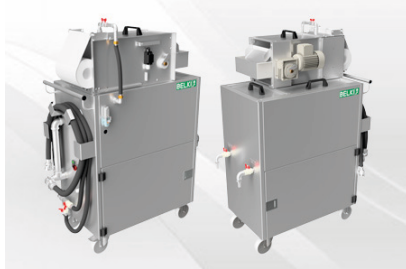
**BFA150 A B C D E F G H I J** Bestellschlüssel für Filteranlage BFA150

Wenn eine Option nicht erwünscht ist, bitte ein "0" nach dem Buchstaben angeben.  
Zum Beispiel "F0" (bedeutet kein Ölabscheider erwünscht).

## BELKIs Produktpalette

### Ausrüstung zur Reinigung und Filtration industrieller Prozessflüssigkeiten

Die BELKI Produktpalette ist breit und wird ständig mit neuen, effizienten Produkten erweitert, die alle aus Edelstahl hergestellt werden. Die Filtrationsgeräte stellen einen wichtigen Faktor für die Verlängerung der Lebensdauer der Prozessflüssigkeiten dar, und sind so ein wichtiger Beitrag zum Schutz der Umwelt vor unnötigen Belastungen. Unsere Standardprodukte zur Filtration und Separation von Prozessflüssigkeiten sind u.a.:



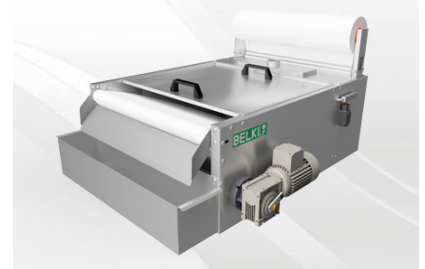
#### BELKI Smart Unit

Die mobile Kombination aus Tiefbett-Bandfilter, Ölabscheidung und magnetischer Feinstfiltration.



#### Ölabscheider

Separation von Fremdöl in verschiedenen Prozessflüssigkeiten wie Waschflüssigkeiten, Entfettungsflüssigkeiten und Kühlschmierstoffen.



#### Tiefbett-Bandfilter

Zum Filtern von Schleifflüssigkeiten, Kühlschmierstoffen und Entfettungsmitteln aus Bearbeitungsmaschinen und Zentralsystemen.



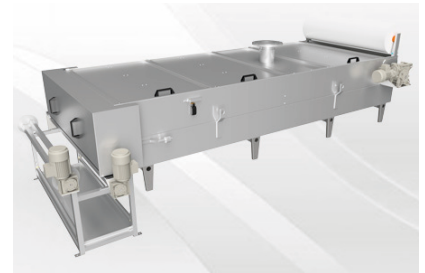
#### Magnetfilter

Zur magnetischen Feinstfiltration von Prozessflüssigkeiten, die z.B. Partikel aus der Gusseisenbearbeitung oder dem Schleifen enthalten.



#### Inline Magnetfilter (Ultra Mag)

Zur magnetischen Feinstfiltration von Feststoffen und ferritischen Partikeln aus Prozessflüssigkeiten in der Zerspanungstechnik.



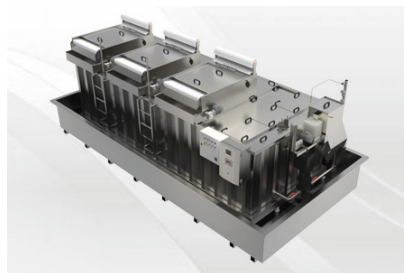
#### Papierbandfilter

Ein einfacher und zuverlässiger Filter zur Filtration von Prozessflüssigkeiten.



#### BELKI Check System

Automatische Messung und Einstellung der Konzentration in der Kühlschmieremulsion.



#### Zentralanlagen

Maßgeschneiderte By-pass oder Full-flow Zentralsysteme, die aus unseren Produkten modular aufgebaut sind und mehrere Filtrationsstufen enthalten.



#### Hydrozyklone

Zur Trennung von Abriebstoffen aus Prozessflüssigkeiten.

### Gewinnen Sie einen Einblick in die Welt von BELKI

Sehen Sie sich die gesamte Produktpalette von BELKI unter [www.belki.de](http://www.belki.de) an und halten Sie sich über unser LinkedIn-Profil auf dem Laufenden, auf dem wir regelmäßig Nachrichten, Fotos und Videos von unseren Produkten veröffentlichen.

Presented by / Überreicht durch:



Filtration with capacity