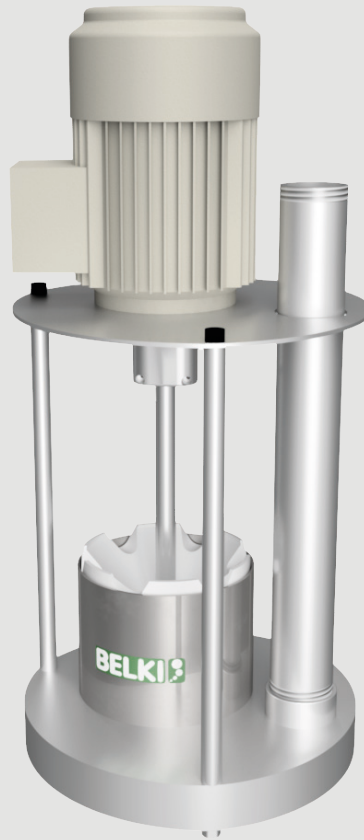


# BELKI Floating Chip Pump



## Anwendung

Die BFCP (BELKI Floating Chip Pump) wird zum Entfernen von schwimmenden Spänen von der Oberfläche in Tankanlagen in der Kunststoff- und Leichtmetallverarbeitung eingesetzt.

## Funktion

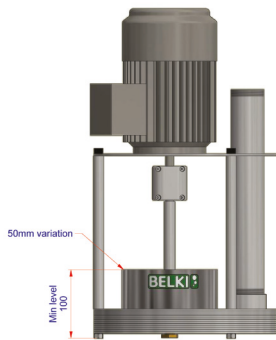
Die BFCP saugt über ein höhenvariabel aufschwimmendes Saugsystem die Partikel von den Badoberflächen ab, um diese dann abzufiltrieren. Sie wird individuell auf die minimalen und maximalen Badstände bei einem Minimalniveau von 100 mm und Niveauschwankungen bis zu max. 150 mm angepasst.

## Vorteile

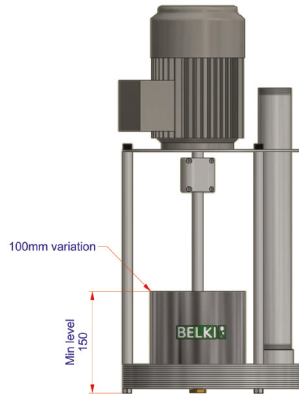
- Effektive Reinigung der Badoberflächen für die anschließende Filtration
- Effektive Reinigung der Badoberflächen für die anschließende Ölabscheidung
- Pumpenmotor wahlweise mit 1x 230 V/50 Hz oder 3x 400 V/50 Hz verfügbar
- Durch integrierten Frequenzumrichter optimal regelbar
- Einfache Montage in vorhandenen Tankanlagen
- Geeignet für Tankanlagen bis 30 m<sup>2</sup> Oberfläche

## Technische Daten

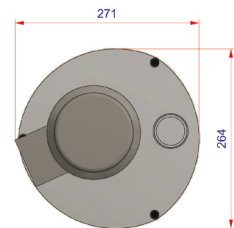
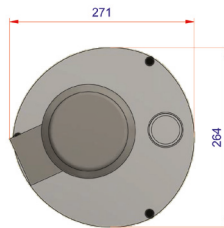
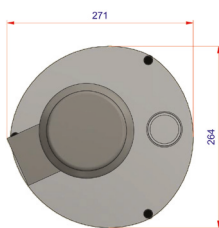
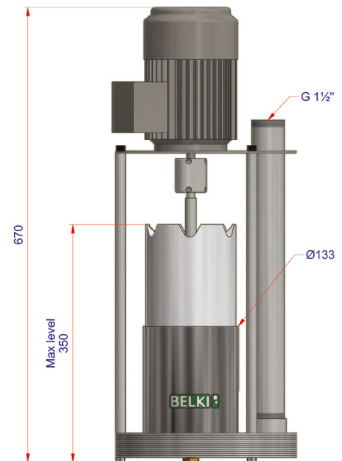
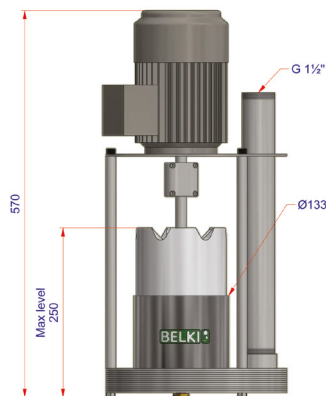
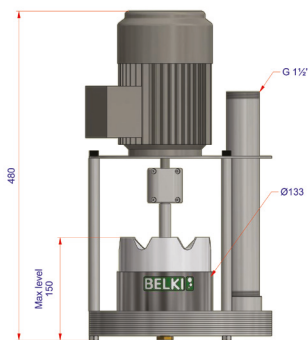
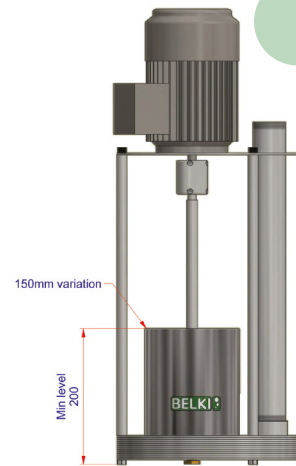
**BFCP 100/150**



**BFCP 150/250**



**BFCP 200/350**



Einheit:		BFCP 100/150	BFCP 150/250	BFCP 200/350
Artikelnummer		BFCP-Ø133-10-100/150	BFCP-Ø133-10-150/250	BFCP-Ø133-10-200/350
Fördermenge bis	l /min	100	100	100
Förderhöhe bis	m	1,5	1,5	1,5
Anschluss	BSP	1 1/2"	1 1/2"	1 1/2"
Niveauschwankung	mm	50	100	150
Elektrischer Anschluss	V/Hz	1x 230/50 / 3x 400/50	1x 230/50 / 3x 400/50	1x 230/50 / 3x 400/50
Mindestniveau im Tank	mm	100	150	200
Maximale Partikelgröße	mm	10	10	10

Presented by / Überreicht durch:



Filtration with capacity