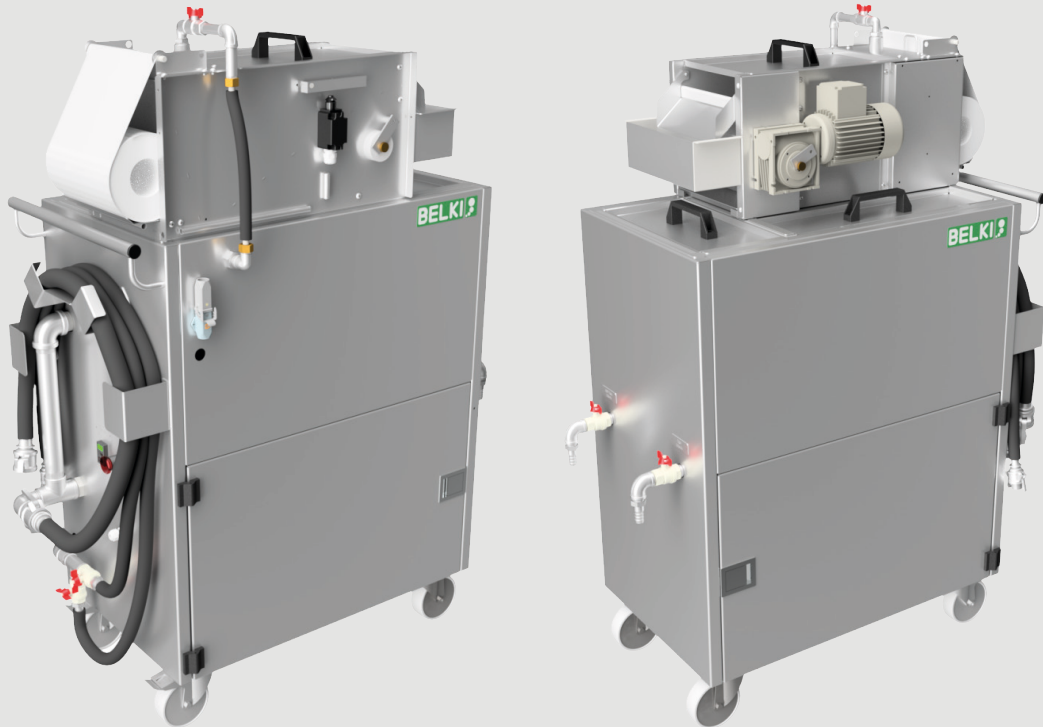


BELKI Smart Unit



Anwendung

Die BELKI Smart Unit wird zum Abscheiden von Partikeln und Fremdöl aus Prozessflüssigkeiten - in erster Linie bei Kühlschmierstoffen - eingesetzt. Es handelt sich um eine mobile Einheit, die zwischen den einzelnen Werkzeugmaschinen problemlos umherbewegt werden kann. Bedingt durch die schlanke Bauweise und den geringen Anforderungen an die elektrische Versorgung ist dieses Gerät für nahezu jedes Unternehmen geeignet.

Funktion

Die Prozessflüssigkeit wird durch eines der Saugsysteme der BELKI Smart Unit abgesaugt, bei reiner Ölabscheidung durch ein Oberflächensystem, bei Vollfiltration durch einen Bodensauger. Die Partikelfracht wird über den Tiefbett-Bandfilter abgeschieden, das Fremdöl über den integrierten Ölabscheider separiert. Selbst feinste ferritische Partikel können über den optionalen Magnetfilter zurückgehalten werden. Das separierte Öl wird in einen Innentank gespeichert, die Partikelfracht in eine Schlammkiste geleitet, das gebrauchte Filtervlies automatisch aufgewickelt. Die gereinigte Emulsion wird zurück in den Anlagentank geleitet.

Vorteile

- Filtration und Ölabscheidung in einem Schritt
- Hochmobil und leicht einstellbar für optimale Ergebnisse
- Stromanschluß durch 230 V / 50 Hz Anschluss
- Robuste Pumpe für Späne bis ca. 4 mm
- Ein optionaler Magnetfilter stellt sicher, dass auch sehr feine Partikel aus der Emulsion gefiltert werden können
- Ein sehr effektiver Ölabscheider erhöht die Lebensdauer der Emulsion

BELKI Filtertechnik GmbH
Ostpromenade 54, D-52525 Heinsberg
Tel +49 (0) 2452 10651-27
www.belki.de • info@belki.de

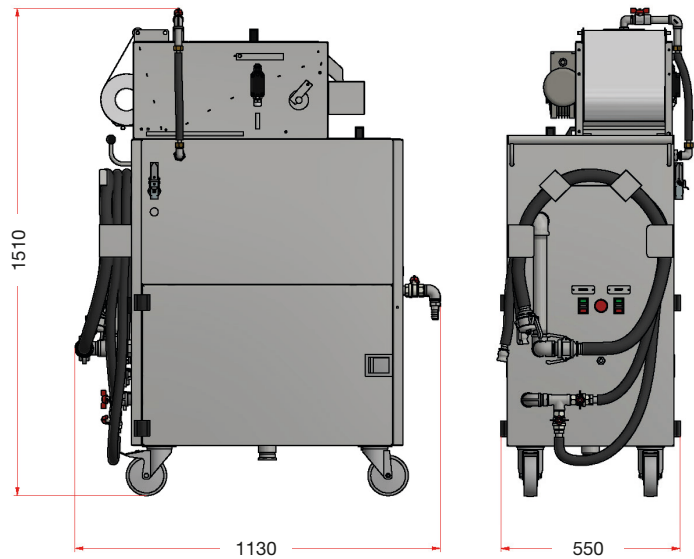


Filtration with capacity

Hovedkontor / Headoffice / Hauptsitz:
BELKI teknik ApS
Fårupvej 19, DK-8840 Rødgård
Tel +45 8665 8811
www.belki.dk • post@belki.dk

Technische Daten

		BELKI Smart Unit
Artikelnummer		T341-2560-003
Kapazität	l/min	20-30
Filterfläche	m ²	0,15
Filterfeinheit (nominal)	µm	20-80
Säuren-/Basengehalt	pH-Wert	5-10
Temperatur	°C	20-60
Anschlusswert	V/Hz	230 V / 50 Hz
Material		EN1.4301
Leistung Pumpe	kW	0,25
Leistung Filter	kW	0,12
Gewicht	kg	275
Schlauchlängen	m	2x 3/4"x3 + 1x 1 1/4"x3



Geeignetes Zubehör (Saugsysteme, Halterungen, Kupplung und Magnetfilter)

Artikelnummer	Typ	Oberflächensauger	Platzbedarf	Min. Niveau	Niveauschwankung
T08-08-06-035-D	08	Wippsauger fest, D-Cup	110x80 mm	110 mm	35 mm
T632-000-010	45	Cup Sauger Ø168 mit Filter	250x185 mm	105 mm	75 mm
T655-000-000	45	Cup Sauger Ø102 mit Filter	155x110 mm	85 mm	60 mm

Artikelnummer	Typ	Bodensauger	Platzbedarf	Min. Niveau	Niveauschwankung
T633-006-000	50	Filtersauger Ø68x125 mm	Ø70x195 mm	52 mm	-
T633-000-000	50	Filtersauger Ø122x275 mm	Ø125x360 mm	80 mm	-

Artikelnummer	Typ	Halterungen für Oberflächensauger	Prinzip
T08-008-456	4-5-6	Halterungssatz 4-5-6	nicht magnetisch
T08-008-M6	Satz 3	Magnetsatz 3 (6 + Magnet)	magnetisch

Artikelnummer	Typ	Camlock Kupplung	Geeignet für	
L73-B-506	B 3/4"	Camlock Kupplung	Alle Sauger	Ein Stück je Sauger erforderlich

Artikelnummer	Typ	Magnetfilter	Option für
T341-2560-610	2,5.60	Zur Feinfiltration von ferritischen Partikeln	BELKI Smart Unit

Presented by / Überreicht durch:



Filtration with capacity