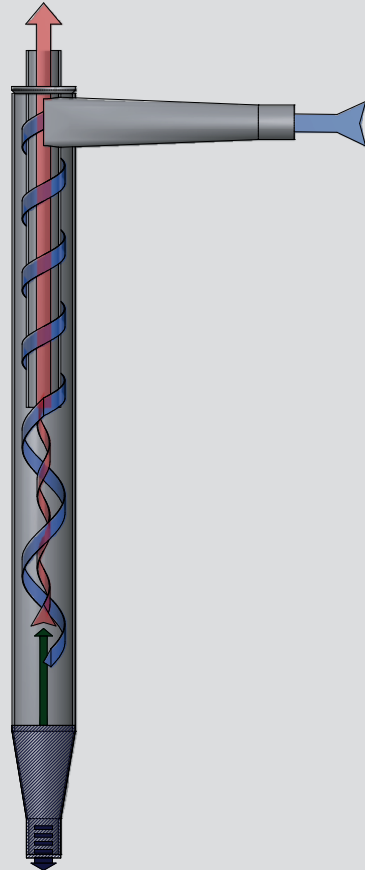


BELKI Hydrozyklon



Anwendung

Hydrozyklone werden zur Trennung von Partikeln aus Flüssigkeiten eingesetzt. Sie sind geeignet, große Flüssigkeitsmengen mit kleinen Partikeln zu reinigen. Bei Flüssigkeiten mit einer Viskosität von bis zu 3 cSt. können Hydrozyklone eingesetzt werden.

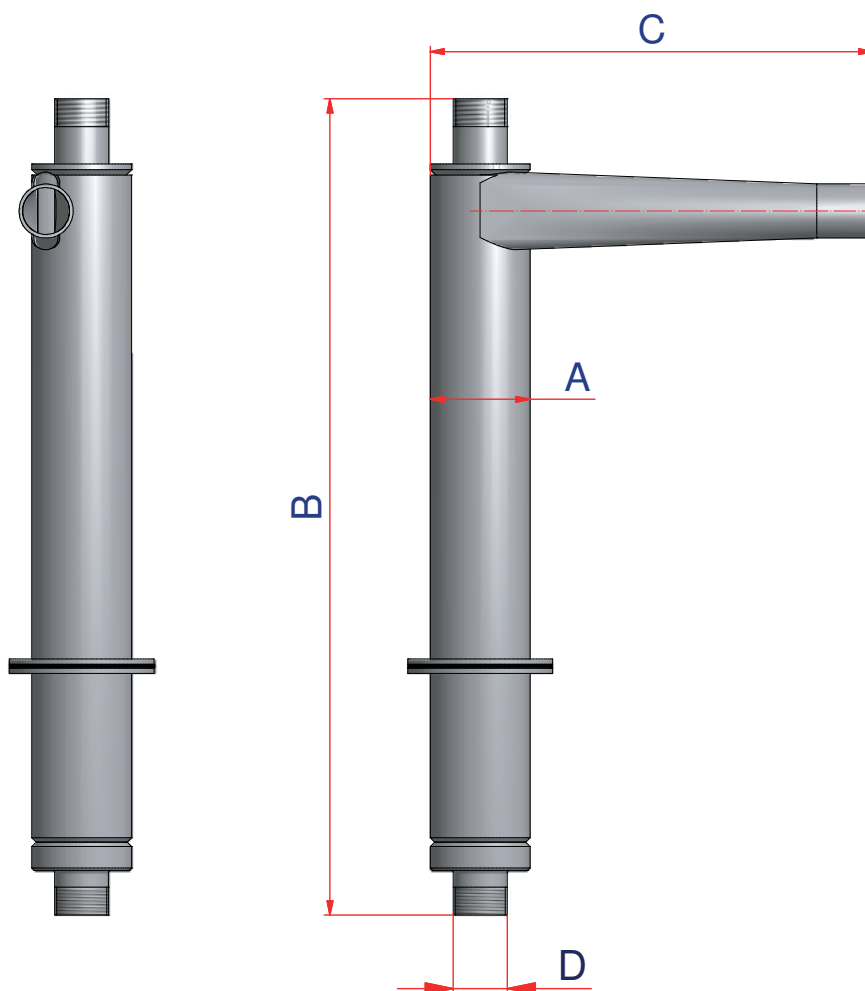
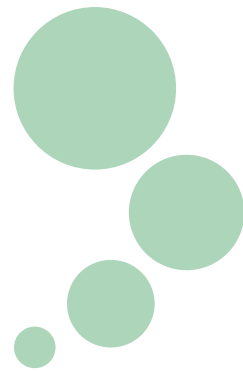
Funktion

Eine häufige Anwendung von Hydrozyklonen findet man bei der Reinigung von Schleifflüssigkeiten. Die Trennung von Sand aus Wasser ist ebenso ein weiteres Beispiel für eine häufig eingesetzte Anwendung.

Vorteile

Die Separierung von Feststoffpartikeln aus großen Volumenströmen lässt sich durch Hydrozyklone realisieren. Der BELKI-Hydrozyklon hat ein patentiertes Zulaufrohr, durch das die zufließende Flüssigkeit direkt im Einlauf in Rotation versetzt wird. Hierdurch werden Turbulenzen im Inneren des Hydrozyklons vermieden. Der BELKI-Hydrozyklon kann in Standardausführung und auch in „Heavy-Duty“-Ausführung für stark abrasive Medien geliefert werden.

Technische Daten



Artikel Nummer	A	B	C	D	l/min	Druckverlust	Max. Druck
T70-005-500	42	395	141	1/2"	30-50	1-2 bar	10 bar
T70-006-600	48	415	224	3/4"	50-70	1-2 bar	10 bar
T70-007-700	60	530	230	1"	70-100	1-2 bar	10 bar
T70-008-800	76	620	358	1 1/4"	100-150	1-2 bar	10 bar
T70-009-900	89	728	395	1 1/2"	150-250	1-2 bar	10 bar
T70-010-1000	114	997	430	2"	300-400	1-2 bar	10 bar

Presented by / Überreicht durch:



Filtration with capacity