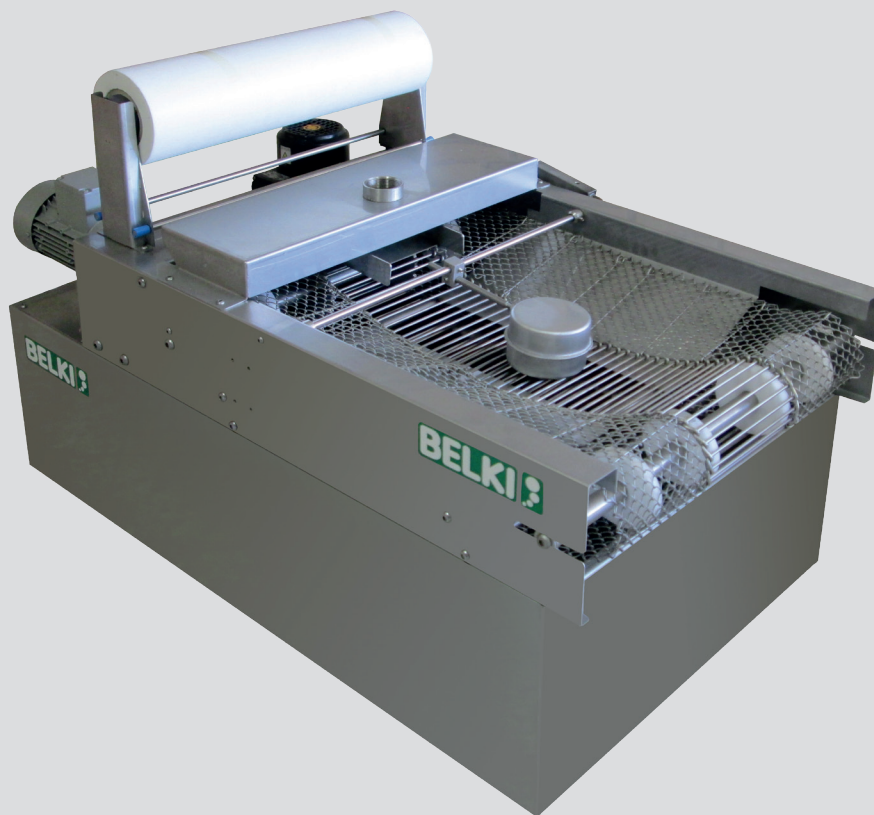


BELKI Papierbandfilter



Anwendung

Ein BELKI-Papierbandfilter ist ein vielseitiger und betriebssicherer Filter zur Filtrierung von Flüssigkeiten. Er kann für eine Reihe von Prozessflüssigkeiten verwendet werden wie z. B. zur Filtration von Schleifflüssigkeiten, Kühlschmierstoffen und Entfettungsbädern, Farbabwässern aus Spritzkabinen, industriellen Abwässern usw. Ebenso eignet sich ein BELKI-Papierbandfilter als Vorfilter für eine Ultrafiltrationsanlage.

Funktion

Die Flüssigkeit wird durch ein Vliesstoff-Filtermedium filtriert, wobei die Qualität je nach der spezifischen Applikation ausgewählt wird. Wenn sich das Filterpapier durch Verunreinigungen aus der Flüssigkeit zusetzt, steigt der Flüssigkeitsspiegel. Erst wenn die gesamte Filterfläche genutzt ist, aktiviert ein Schwimmer den Motor, der automatisch reines Filterpapier vorfährt. Das verwendete Filterpapier wird in einem Abfallkasten am Ende der Anlage aufgefangen.

Vorteile

Einfache Installation und Rohrleitungen sorgen für eine einwandfreie funktionierende Anlage, die Qualität und die Lebensdauer der Prozessflüssigkeiten optimiert und gleichzeitig die gesamten Betriebskosten reduziert. BELKI bietet und entwickelt Papierfilter auch als Sonderlösungen, die die Bedürfnisse und Wünsche der einzelnen Kunden erfüllen. Ein BELKI Papierbandfilter ist aus Edelstahl hergestellt, benötigt nur einen geringen Wartungsaufwand und hat eine lange Lebensdauer.

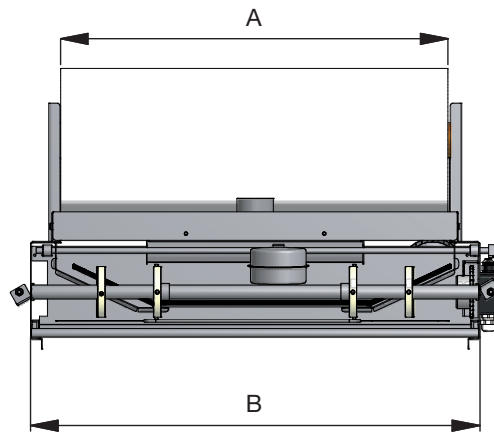
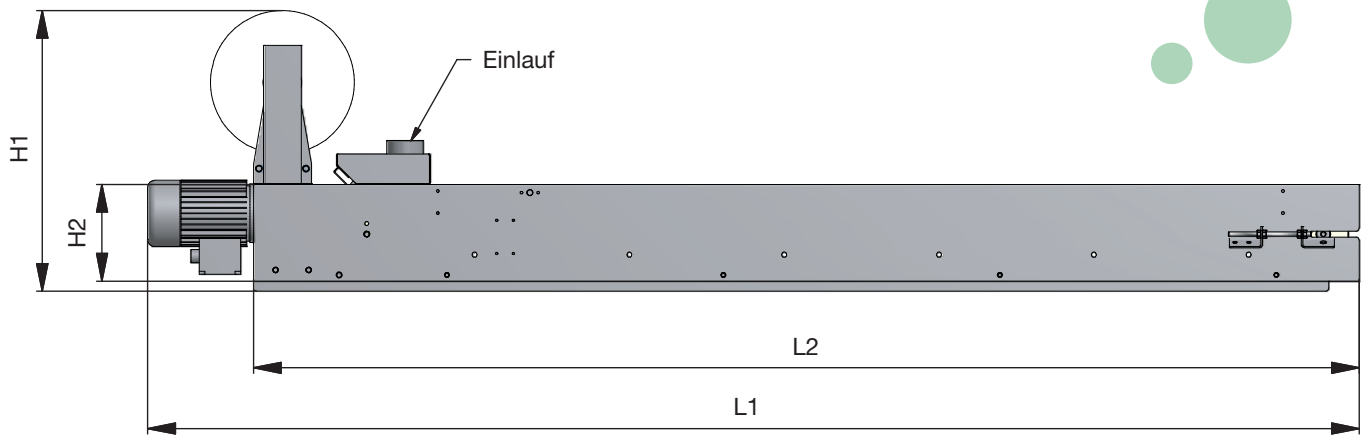
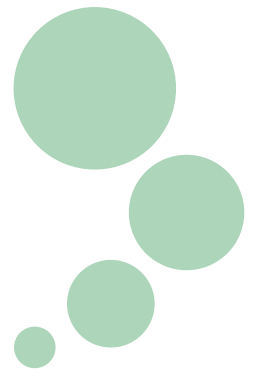
BELKI Filtertechnik GmbH
Ostpromenade 54, D-52525 Heinsberg
Tel +49 (0) 2452 10651-27
www.belki.de • info@belki.de



Filtration with capacity

Hovedkontor / Headoffice / Hauptsitz:
BELKI teknik ApS
Fårupvej 19, DK-8840 Rødgård
Tel +45 8665 8811
www.belki.dk • post@belki.dk

Technische Daten



Typ (Alt)	Typ (Neu)	Q (l/min)	Einlauf	L1 (mm)	L2 (mm)	H1 (mm)	H2 (mm)	A (mm)	B (mm)
5.06	6.07	30	1 ½"	1090	850	508	175	500	613
5.10	6.11	50	1 ½"	1490	1250	508	175	500	613
5.13	6.14	65	1 ½"	1790	1500	508	175	500	613
7.10	8.11	70	2"	1490	1250	508	175	700	813
7.13	8.14	90	2"	1790	1500	508	175	700	813
7.17	8.18	120	2"	2190	2000	508	175	700	813
7.23	8.24	160	2"	2790	2500	508	175	700	813
7.27	8.28	190	2"	3190	3000	508	175	700	813
10.17	11.18	170	2"	2190	2000	585	284	1000	1102
10.27	11.28	270	2"	3190	3000	585	284	1000	1102
13.35	-	450	DN150	3580	3500	632	300	1300	1402
13.50	-	600	DN150	4880	4800	632	300	1300	1402

Presented by / Überreicht durch:



Filtration with capacity